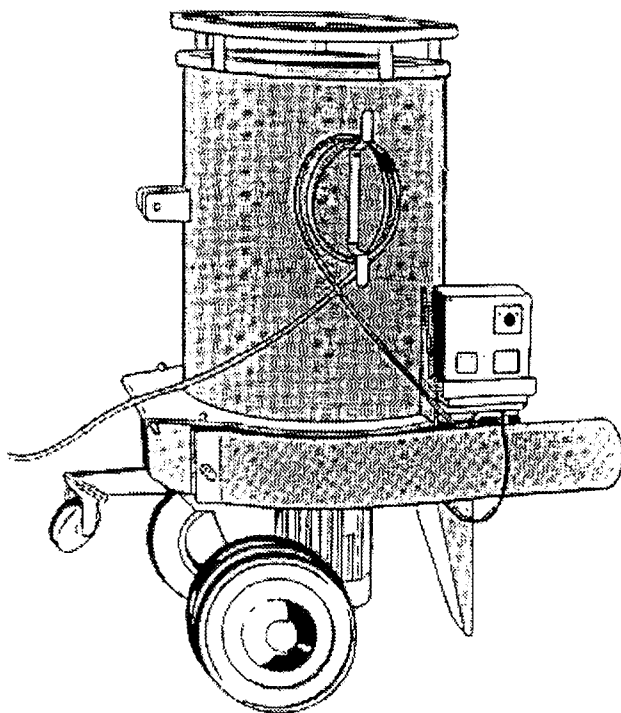


MANUALE USO E MANUTENZIONE  
- RICAMBI -

# TRINCIATRICE TPF 15



**NELLE VERSIONI :**

- Elettrica
- Con motore benzina
- Per trattore

**LEGGERE ATTENTAMENTE IL PRESENTE LIBRETTO  
PRIMA DI INIZIARE AD OPERARE CON LA MACCHINA.**

## 7. MANUTENZIONE

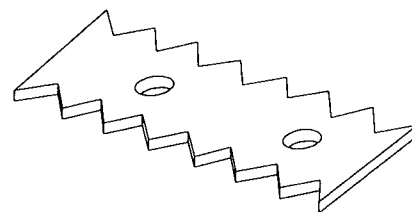
Eeguire le operazioni a motore spento, rispettando le norme di sicurezza. Nella versione elettrica, staccare il cavo della corrente. Nella versione a scoppio, togliere la candela. Nella versione per trattore, scollegare l'albero cardanico.

### Sostituzione sfaldatori

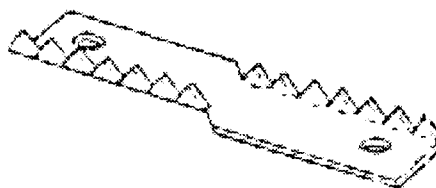
1. Svitare i 4 dadi della tramoggia e ribaltarla.
2. Svitare le viti degli sfaldatori e sostituirli.
3. Riavvitare le viti degli sfaldatori.
4. Riportare la tramoggia in posizione verticale e riavvitare i 4 dadi.



Sfaldatore centrale T



Sfaldatore laterale E/B



Sfaldatore centrale E/B



Lama tagliaspago

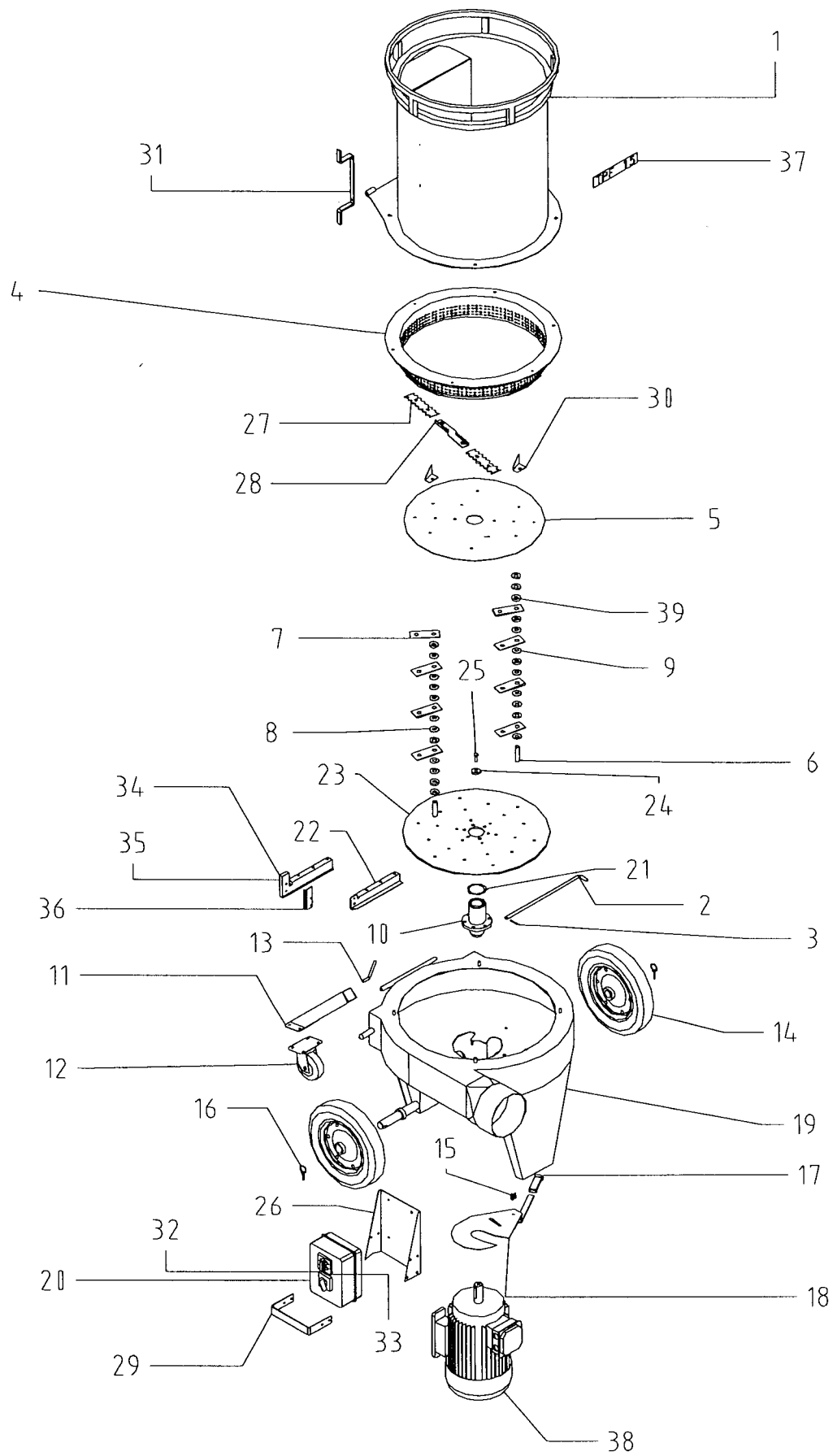
### Sostituzione lame

1. Svitare i 4 dadi della tramoggia e ribaltarla.
2. Svitare le 6 viti del disco superiore e rimuoverlo.
3. Asportare le lame usurate e sostituirle con delle nuove, rispettandone la posizione originaria.
4. Nel caso di sostituzione parziale delle lame, rimontare bilanciando il sistema.



Lama trinciante

# 11. ESPLOSO RICAMBI TPF 15 E

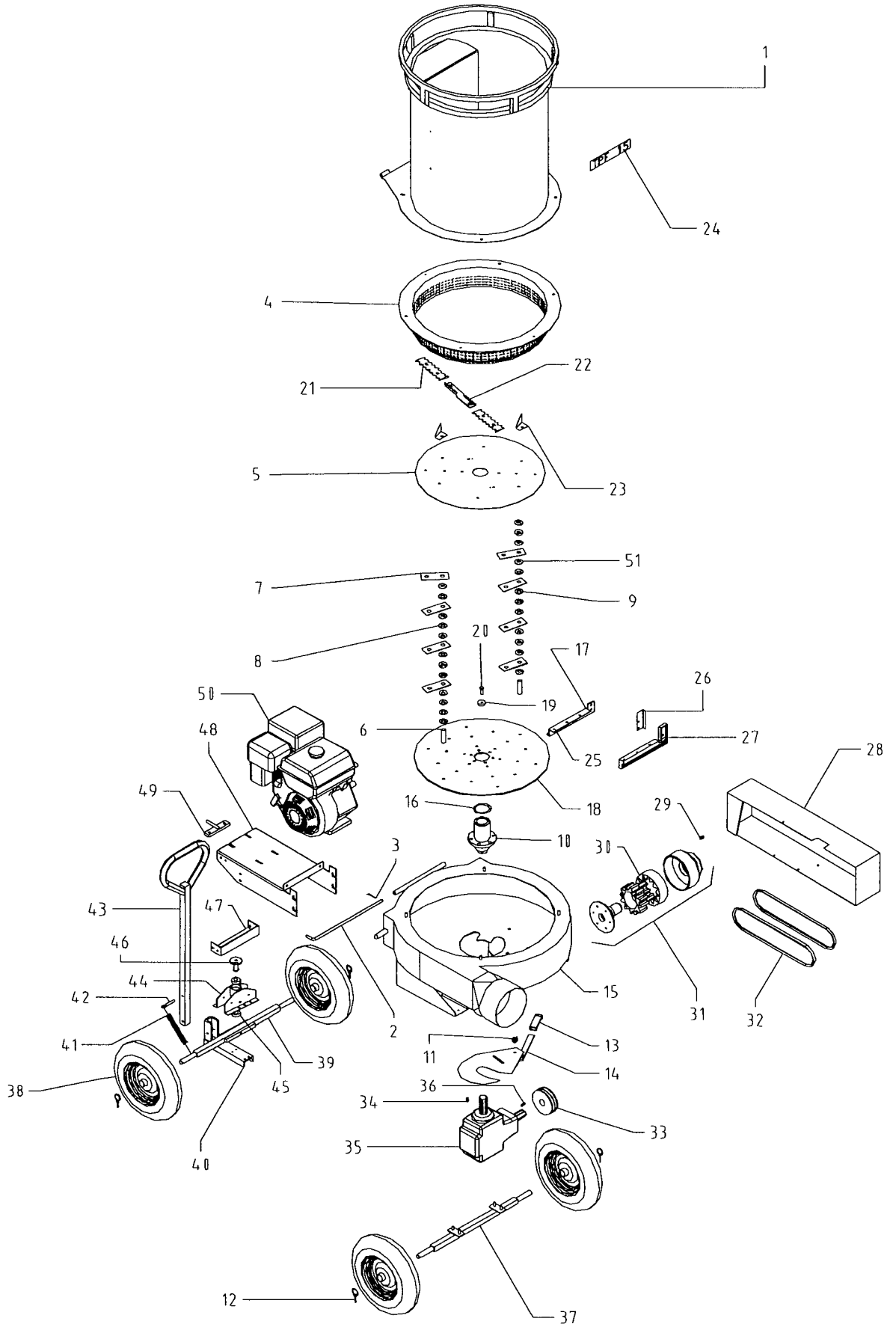


## 12. LISTA RICAMBI TPF 15 E

POS.	DESCRIZIONE	Q.TA'	CODICE
1	Serbatoio saldato	1	031010000
2	Asta	1	030120000
3	Copiglia	1	050450000
4	Crivello	1	030210000
5	Disco superiore	1	030310000
6	Perno M18x70	6	030320000
7	Lama	24	030330000
8	Distanziale H = 6	18	030340060
9	Distanziale H = 12	54	030350120
10	Mozzo	1	031330000
11	Piede ruota	1	031400000
12	Ruota di appoggio	2	012600125
13	Perno di bloccaggio M10	1	011000000
14	Ruota	2	030410000
15	Molla	1	030510000
16	Copiglia a scatto	2	050900000
17	Manopola 25x8	1	050250000
18	Serranda	1	030760000
19	Carcassa	1	031110000
20	Quadro elettrico	1	032000000
21	Anello Seeger E 70	1	510009070
22	Pala	6	030360000
23	Disco inferiore	1	030370000
24	Rondella speciale 10x38x6	1	031610000
25	Vite TE 10x30	1	500030010
26	Supporto quadro elettrico	1	032010000
27	Sfaldatore laterale	2	031500000
28	Sfaldatore centrale	1	032500000
29	Riparo quadro	1	033010000
30	Coltello taglia spago	2	030550000
31	Porta cavo	1	031020000
32	Interruttore Y / $\Delta$	1	631050000
33	Interruttore I / O	1	031040000
34	Pala rinforzata*	6	030360001
35	Pala alluminio*	6	030360002
36	Prolunga*	6	030360003
37	Serie adesivi	1	030000000
38	Motore elettrico	1	031000000
39	Distanziale H = 15	18	030340150

\* Accessorio opzionale

# 13. ESPLOSO RICAMBI TPF 15 B

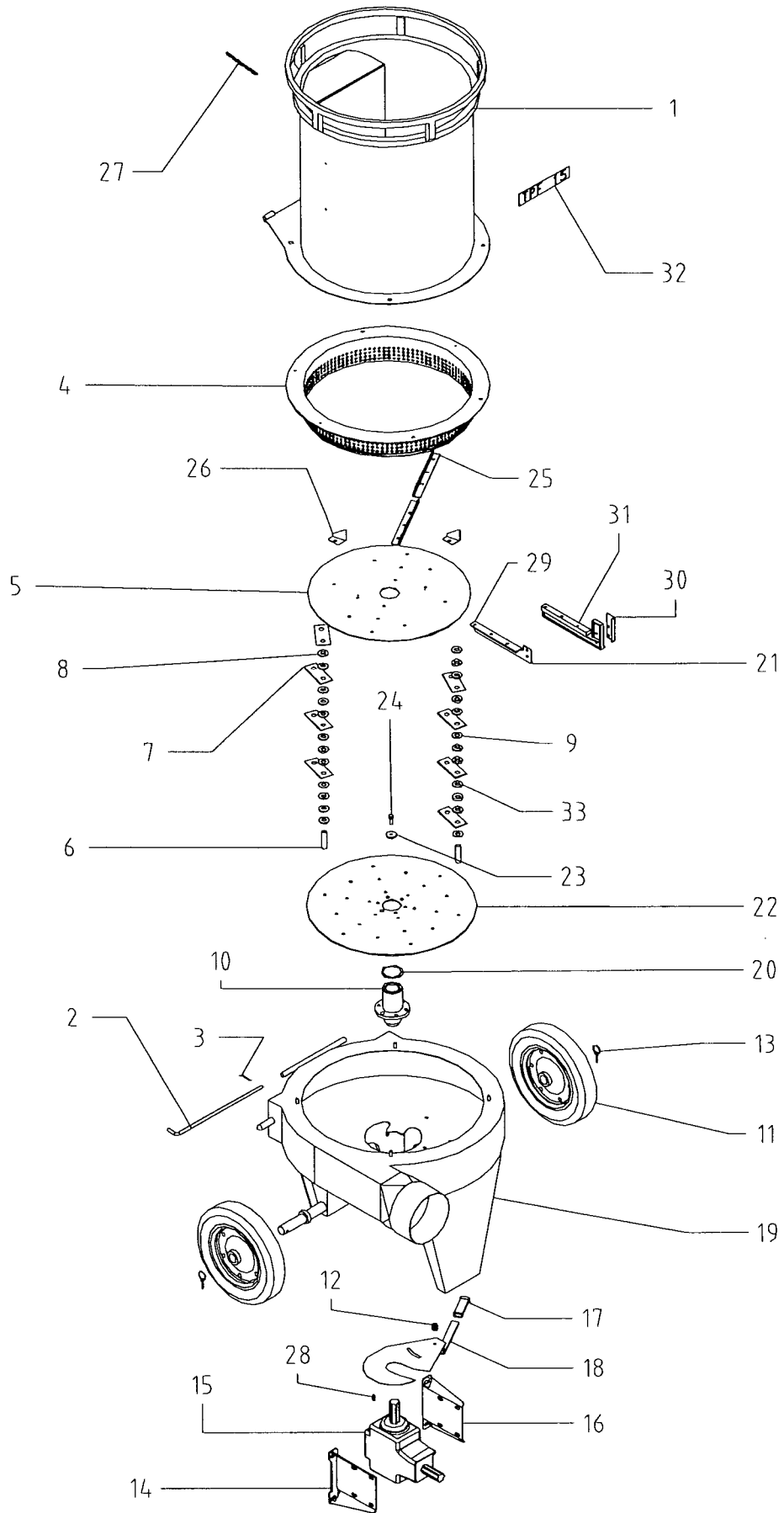


## 14. LISTA RICAMBI TPF 15 B

POS.	DESCRIZIONE	Q.TA'	CODICE
1	Serbatoio saldato	1	030110000
2	Asta	1	030120000
3	Copiglia	1	050450000
4	Crivello	1	030210000
5	Disco superiore	1	030310000
6	Perno M18x70	6	030320000
7	Lama	24	030330000
8	Distanziale H = 6	18	030340060
9	Distanziale H = 12	54	030350120
10	Mozzo	1	030380000
11	Molla	1	030510000
12	Copiglia a scatto	4	050900000
13	Manopola 25x8	1	050250000
14	Serranda	1	030760000
15	Carcassa	1	031120000
16	Anello Seeger E 70	1	510009070
17	Pala	6	030360000
18	Disco inferiore	1	030370000
19	Rondella speciale 10x38x6	1	031610000
20	Vite TE M10x30	1	500030010
21	Sfaldatore laterale	2	031500000
22	Sfaldatore centrale	1	032500000
23	Coltello tagliafilo	2	030550000
24	Serie adesivi	1	030000000
25	Pala rinforzata*	6	030360001
26	Prolunga*	6	030360003
27	Pala alluminio*	6	030360002
28	Carter copricinghie	1	030000001
29	Chiavetta	1	530006000
30	Gomma $\phi$ 138	1	019400002
31	Centrifuga 2A 138	1	019300002
32	Cinghia A-59	2	014900059
33	Puleggia 2A 118	1	014802118
34	Chiavetta	1	530008000
35	Scatola di rinvio	1	030600001
36	Chiavetta	1	530005000
37	Assale posteriore	1	014300288
38	Ruota 3.50 - 8	4	014700001
39	Assale anteriore	1	014300287
40	Supporto timone	1	014300269
41	Molla	1	014300268
42	Tirante ad occhio	1	014300267
43	Timone	1	014300266
44	Supporto snodato	1	014300271
45	Cuscinetto 6004 Z	2	014300274
46	Perno	1	014300265
47	Supporto fisso	1	014300272
48	Basamento motore	1	014500001
49	Piatto registro motore	1	014500005
50	Motore benzina	1	014100001
51	Distanziale H = 15	18	030304015

\* Accessorio opzionale

# 15. ESPLOSO RICAMBI TPF 15 T



## 16. LISTA RICAMBI TPF 15 T

POS.	DESCRIZIONE	Q.TA'	CODICE
1	Serbatoio saldato	1	030110000
2	Asta	1	030120000
3	Copiglia	1	050450000
4	Crivello	1	030210000
5	Disco superiore	1	030310000
6	Perno M18x70	6	030320000
7	Lama	24	030330000
8	Distanziale H = 6	18	030340060
9	Distanziale H = 12	54	030350120
10	Mozzo	1	030380000
11	Ruota	2	030410000
12	Molla	1	030510000
13	Copiglia a scatto	2	050900000
14	Supporto scatola DX	1	030620000
15	Scatola di rinvio	1	030600000
16	Supporto scatola SX	1	030640000
17	Manopola 25x8	1	050250000
18	Serranda	1	030760000
19	Carcassa	1	030010000
20	Anello Seeger E 70	1	510009070
21	Pala	6	030360000
22	Disco inferiore	1	030370000
23	Rondella speciale 10x38x6	1	030610000
24	Vite TE M14x30	1	500030014
25	Sfaldatore unico L = 35	1	030500000
26	Coltello tagliafilo	4	030550000
27	Catenella	1	030100000
28	Chiavetta	1	530008000
29	Pala rinforzata*	6	030360001
30	Prolunga*	6	030360003
31	Pala alluminio*	6	030360002
32	Serie adesivi	1	030000000
33	Distanziale H = 15	18	030340150

\* Accessorio opzionale